

# INSTRUKCJA OBSŁUGI

## AKUMULACYJNYCH OGRZEWACZY POMIESZCZEŃ Z DYNAMICZNYM ROZŁADOWANIEM

**Typ: DOA .. /3; DOA ../3.02; DOA 20/E; DOA 30/E; DOA 40/E;  
DOA 50/E**  
**o mocy: 2000W; 3000W; 4000W; 5000W**

**D  
Y  
N  
A  
M  
I  
C  
Z  
N  
E**

**PRODUCENT: „elektrotermia” - Sp. z o.o.**

**Dział Handlowy**

**ul. Mackiewicza 5**

**31- 214 Kraków**

**tel: (12) 415- 75- 22, 415- 75- 23**

**tel: (12) 420- 22- 50, 420- 22- 51**

**fax: (12) 415- 42- 40**

**mail: [dzial.handlowy@elektrotermia.com.pl](mailto:dzial.handlowy@elektrotermia.com.pl)  
[www.elektrotermia.com.pl](http://www.elektrotermia.com.pl)**

## Niniejszą instrukcję należy zachować do późniejszego wykorzystania

### Spis treści :

<b>Strona:</b>	
1. Zastosowanie .....	2
2. Budowa .....	2
3. Dane techniczne .....	3
4. Transport i przechowywanie .....	3
5. Montaż mechaniczny .....	3
6. Instalacja .....	6
7. Ładowanie ogrzewacza .....	6
8. Regulacja temperatury w pomieszczeniu .....	6
9. Bezpieczeństwo użytkownika .....	7
10. Konserwacja .....	7
11. Schemat połączeń .....	8
12. Dodatkowy element grzejny .....	12
13. Adresy punktów serwisowych .....	14

Urządzenie nie zawiera składników niebezpiecznych zdefiniowanych w załączniku nr.2 do Ustawy z zużytym sprzęcie elektrycznym i elektronicznym.  
Dz.U Nr 180 poz 1495

## 1. Zastosowanie

Ogrzewacz akumulacyjny jest stacjonarnym urządzeniem elektrycznym, przeznaczonym do ogrzewania pomieszczeń takich jak: mieszkania, biura, obiekty sakralne, magazyny (nie zawierające materiałów palnych, wybuchowych, chemicznych i pyłów) oraz wszędzie tam, gdzie dotychczas stosowane było ogrzewanie tradycyjne.

Ze względów ekonomicznych jest on przystosowany do pobierania energii pozaszczytowej (8 h w ciągu nocy + 2h w ciągu dnia, realizowane poprzez zegar sterujący drugą taryfą). Zadaniem ogrzewacza jest przetworzenie energii elektrycznej w ciepłą, zakumulowanie jej w porze nocnej i wielogodzinne oddawanie do pomieszczenia.

## 2. Budowa

Elektryczny ogrzewacz składa się ze metalowej obudowy, izolowanej cieplnie od bloku akumulacyjnego, w którym ułożone są elementy grzejne.

W prawej części ogrzewacza usytuowane jest pokrętko (9) - rys. 4 (nie dotyczy DOA../E), które służy do zmiany stopnia naładowania ogrzewacza. Pod pokrętkiem znajduje się podwójny wyłącznik klawiszowy. Klawisz (10) - rys. 4 służy do skokowej regulacji prędkością wentylatora. Pozycja I praca normalna, pozycja II zwiększona wydajność wentylatora. Klawisz (11) – rys. 4 służy do załączania dodatkowego elementu grzejnego (wyposażenie dodatkowe). Obudowa ogrzewacza pokryta jest ekologiczną powłoką lakierniczą, nakładaną technologią proszkową, o dużej wytrzymałości mechanicznej i odporności na wysoką temperaturę.

### 3. Dane techniczne ogrzewaczy DOA z rozładowaniem dynamicznym

Typszereg DOA / Moc:		2000 W	3000 W	4000 W	5000 W
Znamionowe napięcie zasilania :		1/N/PE 400V~	3/N/PE 400V~	3/N/PE 400V~	3/N/PE 400V~
Liczba i moc elementów grzejnych :		6 X 335 W 230 V~	6 X 500 W 230 V~	6 X 660 W 230 V~	6 X 835 W 230 V~
Moc dodatkowego elementu grzejnego (wyposażenie dodatkowe)*:		700 W 230V~	1000 W 230V~	1300 W 230V~	1600 W 230V~
Wymiary (mm) :	długość	660	840	1030	1210
	wysokość	705	705	705	705
	głębokość	265	265	265	265
Masa całkowita (kg) :		114	160	210	257
Masa wsadu ceramicznego (kg)		80	120	160	200
Ilość elementów ceramicznych (szt.)		12 typ MK2 +2 typ MD1	18 typ MK2 +3 typ MD1	24 typ MK2 +4 typ MD1	30 typ MK2 +5 typ MD1
Ilość pakietów		4 typu D 1 typu C	6 typu D 1 typu E	8 typu D 2 typu C	10 typu D 1 typu C 1 typu E
Znamionowy czas ładowania w ciągu doby (h)		8 (+2)	8 (+2)	8 (+2)	8 (+2)
Ładunek znamionowy energii (kWh)		16 (+4)	24 (+6)	32 (+8)	40 (+10)
Kubatura ogrzewanych pomieszczeń (m <sup>3</sup> ) **		~ 30	~ 45	~ 60	~ 75
<b>Sposób zabezpieczenia przed porażeniem prądem elektrycznym: klasa I</b>					

\*\* nie dotyczy DOA../E

\*\* dla średnio izolowanego pomieszczenia

### 4. Transport i przechowywanie

Z uwagi na duży ciężar kształtek magnetytowych ogrzewacza, transportowany jest w następujących częściach:

1. Obudowa ogrzewacza, w pełni wyposażona, bez bloku akumulacyjnego;
2. Blok akumulacyjny w formie kilku pakietów odpowiednich kształtek magnetytowych.

### 5. Montaż mechaniczny

**Piec należy bezwzględnie przykręcić do ściany załączoną śrubą.**

Montaż mechaniczny polega na ułożeniu wewnątrz metalowej obudowy ogrzewacza kompletu kształtek magnetytowych.

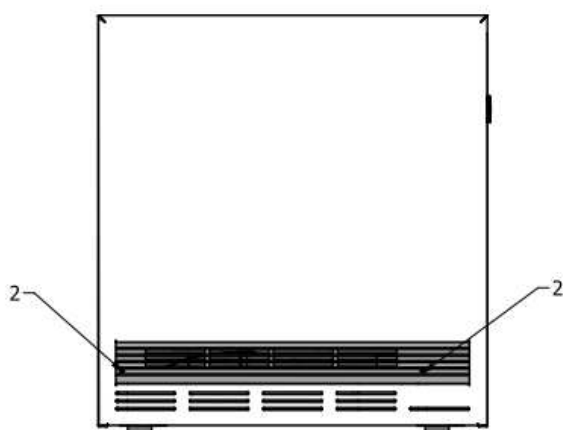
W tym celu należy:

- A. Zdjąć kratkę wydmuchu powietrza po uprzednim odkręceniu dwóch wkrętów poz. (2) rys. 1
- B. Odkręcić dwa wkręty poz. (3) rys. 2 mocujące ściankę przednią. Unieść ściankę i uwolnić z zawieszenia.
- C. Poluzować sześć wkrętów poz. (6) rys. 3 zdjęć blachę podnosząc ją ku górze.

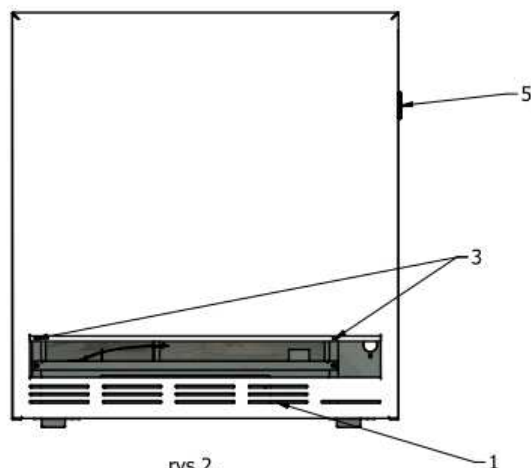
### Uwaga

Blachę wewnętrzną należy zdejmować **bardzo ostrożnie**, aby nie uszkodzić płyty izolacyjnej. Wyczyścić wnętrze (najlepiej odkurzaczem).

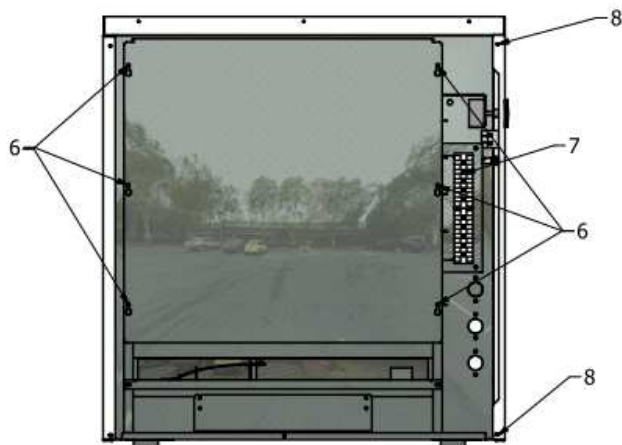
- D. Wprowadzić przewody zasilające oraz przewody sterujące poprzez przepusty w tylnej ścianie ogrzewacza oraz zabezpieczyć je przed ewentualnym wysunięciem za pomocą dławika.



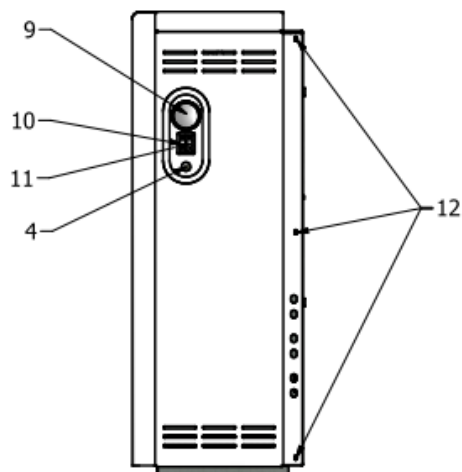
rys. 1



rys 2.

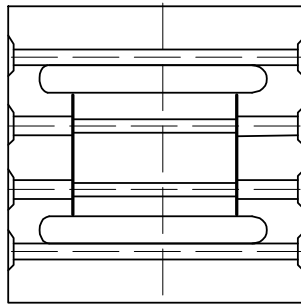


rys. 3

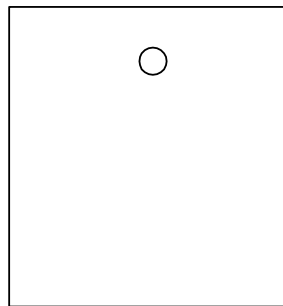


rys.4

- E. Ustawić obudowę ogrzewacza w miejscu przeznaczenia. Dla dobrego wykorzystania ciepła i właściwej cyrkulacji powietrza zaleca się ustawienie pod oknem lub w jego pobliżu.
- F. Usunąć podpórkę tekturową podtrzymującą elementy grzejne.



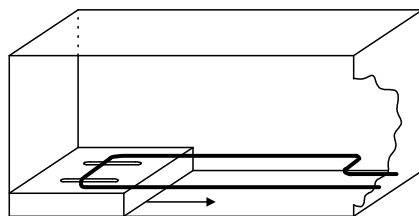
**Rys. 5**  
**Widok z góry kształtki MK2**



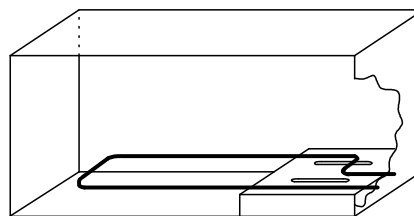
**Rys. 6**  
**Widok z góry kształtki MD1**  
**(czapka na górze)**

- g. Ułożyć kształtki magnetytowe MK2 oraz MD1 (rys. 5 i 6) w komorze z izolacji termicznej w sposób opisany poniżej.
- Unieść lewą część grzałki do góry i włożyć kształtkę MK2 - rys. 7 wyłobieniem do góry w lewy róg ogrzewacza
  - Przesunąć włożoną kształtkę do prawego boku ogrzewacza - rys. 8
  - Kolejne kształtki MK2 układamy w sposób analogiczny, wkładając zawsze z lewej strony i przesuwając w prawo, równocześnie pamiętając o unoszeniu grzałek których w każdym typie ogrzewacza jest sześć.
  - Po ułożeniu sześciu warstw kształtek MK2 jako ostatnią warstwę układamy kształtki MD1 - rys. 9

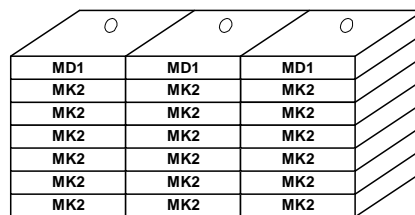
Uwaga: Kształtki są pakietowane: pakiet C składa się z 2 kształtek typu MD1 (czapki); pakiet D składa się z 3 kształtek typu MK2; pakiet E składa się z 3 kształtek MD1 (czapki)



Rys. 7



Rys. 8



Rys. 9

**Uwaga**

Grzałkę dodatkową, (jeśli jest) należy montować zgodnie z instrukcją str. 11 (nie dotyczy DOA../E).

- h. Delikatnie i bardzo ostrożnie włożyć płytę izolacyjną oraz blachę wewnętrzną, po czym dokręcić sześć wkrętów poz. (6) - rys. 3

- I. Przyłączyć na listwach zaciskowych, przewody dla taryfy nocnej oraz przewody sterujące zgodnie ze schematem i wytycznymi w rozdziale 6 „Instalacja”.
- J. Podwiesić i przykręcić dwoma wkrętami poz. 3 rys. 2 ściankę przednią.
- K. Przykręcić kratkę wywiewu dwoma wkrętami poz. (2) - rys.1

## 6. Instalacja

Wszelkie przyłączenia lub odłączenia ogrzewacza musi każdorazowo wykonać elektryk z uprawnieniami. Ogrzewacz przeznaczony jest do zasilania z sieci, przystosowanej do poboru danej mocy i wyposażonej w wyłącznik, zapewniający przerwanie przepływu prądu we wszystkich 3 fazach instalacji typu 3/N/PE (1/N/PE dla DOA20/3.02) z odstępem min. 3 mm między stykami. Ustawienie pokrętła regulatora ładowania ogrzewacza na minimum nie zapewnia wyłączenia ogrzewacza w przypadku, gdy temperatura otoczenia nie przekracza 15 stopni [°C] (nie dotyczy DOA../E). Do podłączenia zasilania ogrzewacza do instalacji elektrycznej wykorzystuje się listwę zaciskową z oznaczeniami L1, L2 i L3 (L- DOA20/3.02) dla przewodów fazowych, oraz zacisku N dla przewodu neutralnego. Przewód PE należy starannie i pewnie podłączyć do oznaczonego zacisku uziemienia.

Po wykonaniu podłączeń, jeszcze przed próbnym uruchomieniem, należy sprawdzić skuteczność ochrony przeciwporażeniowej, następnie dokończyć montaż mechaniczny. Jeżeli w czasie powtórnego montażu ogrzewacza (np. po naprawie czy przewiezieniu na inne miejsce pracy) jakiś fragment jego izolacji cieplnej będzie uszkodzony lub zniszczony, co może prowadzić do obniżenia bezpieczeństwa użytkowania, powinien być on zastąpiony nową, identyczną częścią.

### Uwaga

Przy pierwszym uruchomieniu ogrzewacza należy dokonać jego pełnego naładowania (wygrzania), przy wyłączonym wentylatorze oraz ustawieniu regulatora ładowania na maksimum. W trakcie ładowania, pomieszczenie musi być dobrze wentylowane, ponieważ z wnętrza jego bloku ceramicznego mogą wydobywać się nieprzyjemne wonie, wynikające z wypalania się zanieczyszczeń.

## 7. Ładowanie ogrzewacza

Stopień naładowania może być kontrolowany poprzez sterowanie ręczne lub automatyczne. Sterowanie ręczne polega na zmianie nastaw regulatora ładowania. Do ładowania automatycznego stosuje się sterownik z czujnikiem pogodowym, który decyduje o ilości magazynowanego ciepła w zależności od warunków atmosferycznych oraz pozostałości cieplnej w ogrzewaczu. Stan ładowania ( pobierania energii elektrycznej ) sygnalizuje lampka umieszczona na boku pieca.

## 8. Regulacja temperatury w pomieszczeniu

Do regulacji temperatury w pomieszczeniu służy termostat pokojowy (np. model 25616 firmy „Elektrotermia”), który steruje wentylatorem odpowiedzialnym za wydmuch ciepłego powietrza. Wentylator może pracować z różnymi prędkościami.

Dla bardziej zaawansowanej regulacji zaleca się stosowanie programowalnego regulatora temperatury (np. model 56221 firmy „Elektrotermia”), który posiada możliwość ustawienia różnych temperatur w ciągu doby (np. niższa temperatura w nocy), przez co można zmniejszyć koszty ogrzewania. Dla DOA../3.02 brak możliwości stosowania regulacji pogodowej. Dla DOA ../3 poprzez (np. WGM 90) oraz dla DOA../E zgodnie z instrukcją mikroprocesorowego sterownika INT RDB v05.4. Możliwe jest również zastosowanie regulatorów innych firm o podobnym działaniu.

## 9. Bezpieczeństwo użytkowania

Ogrzewacze wykonane są według standardów europejskich, spełniają wymagania normy PN - EN 60335 - 2 - 61: 2004 i posiadają certyfikat na znak bezpieczeństwa B .

Przy obsłudze ogrzewacza należy przestrzegać obowiązujących przepisów BHP oraz bezwzględnie stosować się do niżej podanych wskazówek:

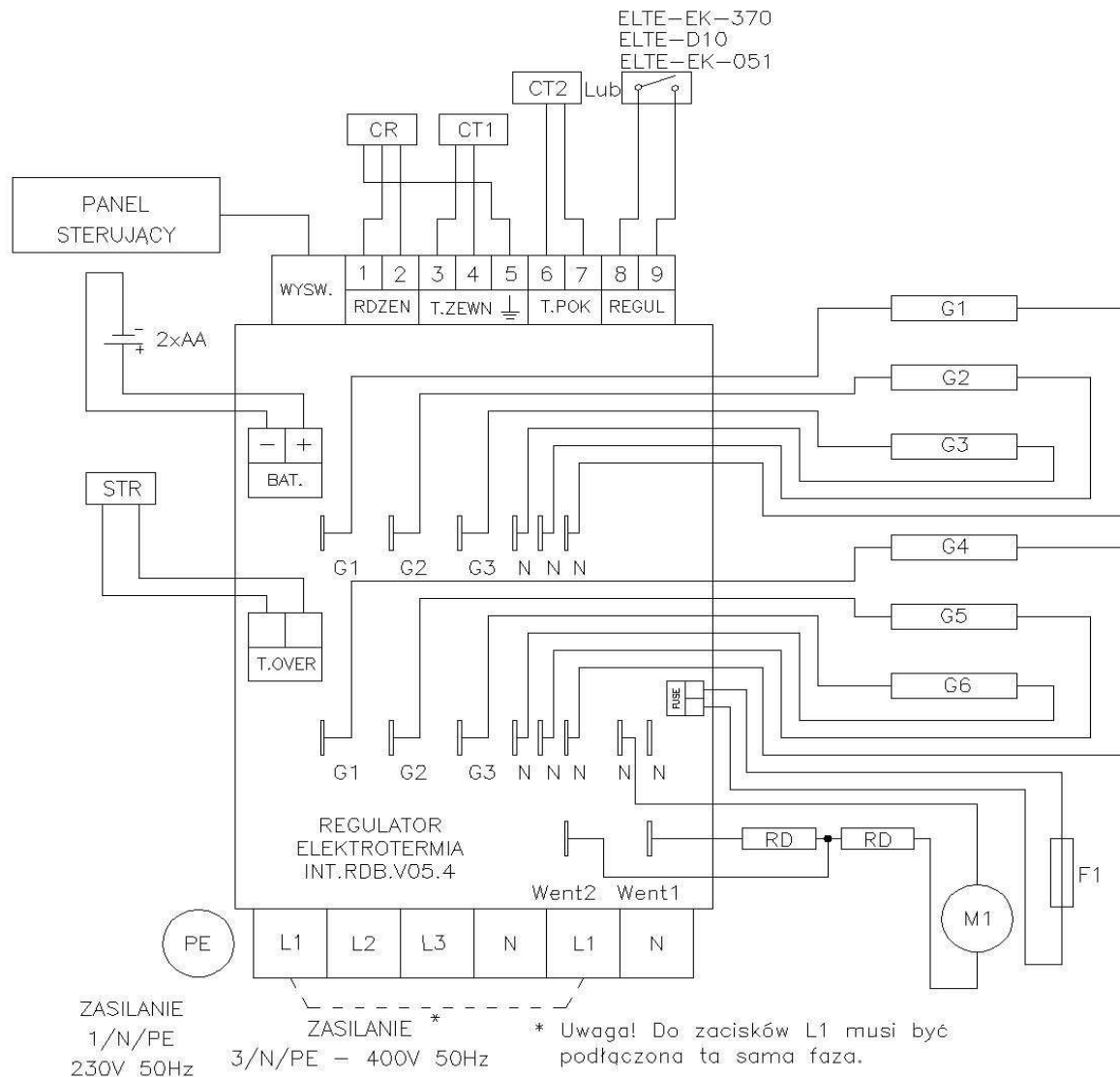
- Dla zachowania stateczności niezbędne jest, aby ogrzewacz był ustawiony na poziomej, płaskiej i twardej powierzchni.
- Chronić przed zawilgoceniem i zalaniem cieczą. Nie kłaść na nim napełnionych naczyń, w szczególności miednic lub wiader wykonanych z tworzyw sztucznych.
- Ogrzewacz należy ustawić z dala od zlewozmywaków, wanien, lodówek i zamrażarek. Minimalna odległość góry ogrzewacza i jego ścian bocznych jaką należy zachować od innych przedmiotów wynosi min. 15 cm. Odstęp pomiędzy dwoma ogrzewaczami ustawionymi obok siebie również powinien wynosić 15 cm. W przypadku ustawienia ogrzewacza bezpośrednio przy ścianie należy bezwzględnie pamiętać o listwach dystansowych których zabrania się odkręcać. Wszelkiego rodzaju przedmioty powinny znajdować się w odległości co najmniej 30 cm od kratki wylotowej powietrza. Odległość ta jest ze względów bezpieczeństwa szczególnie istotna dla dywanów lub wykładzin tekstylnych z długim włosiem, firanek itp.
- Nie nakrywać ogrzewacza – co może prowadzić do przysłonięcia kratki wywiewu.
- Należy zwracać baczną uwagę na zagrożenie pożarowe wynikające z ewentualnej bliskości firanek, zasłon lub kotar, jeśli znajdują się one w pobliżu miejsca ustawienia ogrzewacza (przemieszczanie ich np. przez przeciąg powietrza).
- Zabrania się umieszczać ogrzewacz w sąsiedztwie materiałów palnych.
- Odradza się ustawiać ogrzewacz na powierzchni podatnej na wypłowiecie.
- W przypadku wystąpienia uszkodzeń ogrzewacza, które mogą spowodować jego nienormalną pracę lub stworzyć zagrożenie pożarowe – niezwłocznie należy przerwać jego użytkowanie.
- Nie załączać wentylatora wywiewu przy dużym zapyleniu np. remont pomieszczenia. Praca wentylatora w takich warunkach spowoduje zabrudzenie wnętrza ogrzewacza i pogorszenie jego sprawności.
- Wykonywanie napraw lub zmian konstrukcyjnych przez Użytkownika jest niedozwolone i wiąże się z utratą gwarancji.
- Eksploatowanie urządzenia niezgodnie z niniejszą instrukcją może stworzyć zagrożenie pożarowe lub porażenie użytkownika prądem elektrycznym.
- Instrukcja nie obejmuje zagrożeń wynikłych z zabaw dzieci.

## 10. Konserwacja

Ogrzewacze akumulacyjne nie wymagają szczególnych zabiegów konserwacyjnych. Przed rozpoczęciem okresu grzewczego należy odkurzyć komorę wewnętrzną, a jeśli to konieczne części. Zabieg ten powinien być wykonany przez specjalistę. Cykle konserwacyjne mogą być ustalane zależnie od indywidualnej oceny Użytkownika. Od czasu do czasu należy też oczyścić powierzchnię ogrzewacza wilgotną ściereczką, lecz tylko wówczas, gdy jego obudowa jest zimna.

# 11. Schemat połączeń

Schemat połączenia DOA ../E



L1,L2,L3- przewody fazowe

N- przewód neutralny

PE- przewód ochronny

G1,G2,G3,G4,G5,G6- elementy grzejne (moce podane w tabeli p.3)

STR- wyłącznik termiczny (niesamoczynny , 1x10A/230V~, 120°C)

M1- wentylator (odśrodkowy, 15W/230V~)

RD- rezystor dodatkowy

F1- bezpiecznik topikowy 6,3 A

CR- czujnik rdzenia

CT1- czujnik temperatury zewnętrznej (pogodowy)

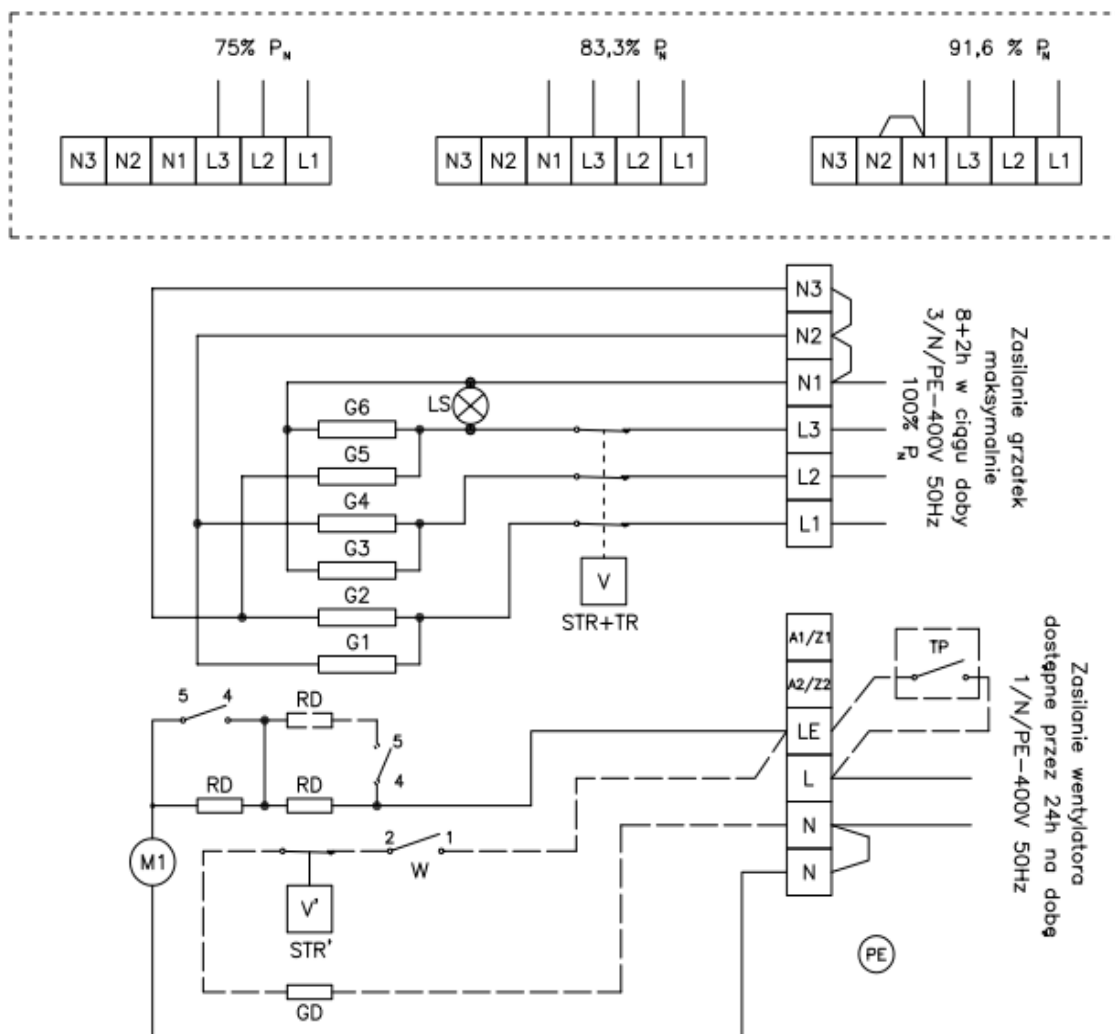
CT2- czujnik pokojowy

ELTE-EK-370; ELTE-D10;ELTE-EK-051- programator

**Po załączeniu pieca na wyświetlaczu pojawi się komunikat „Pro” informujący o konieczności podłączenia zewnętrznego regulatora do zacisków 8,9 parametr Tpc =1,dla parametru Tpc=0 wymagane jest połączenie termostatu pokojowego CT2 do zacisków 6,7**

## Schemat połączenia DOA 30/3.02; 40/3.02;50/3.02

Możliwość zmniejszenia mocy ogrzewacza w zależności od podłączenia do listy zaciskowej



L1,L2,L3- przewody fazowe

N- przewód neutralny

PE- przewód ochronny

G1,G2,G3,G4,G5,G6- elementy grzejne (moce podane w tabeli p.3)

TR+ STR- regulator ładowania +wyłącznik termiczny (niesamoczynny , 1x10A/230V~120°C)

M1- wentylator (odśrodkowy, 15W/230V~)

TP- regulator temperatury pokojowej (przekrój przewodu 2x1mm<sup>2</sup>, w przypadku termostatu z zasilaniem na baterie i bez dodatkowego elementu grzejnego i termostatu zasilanego napięciem 230 V~ dostępne 24h na dobę)

W- zespolony wyłącznik grzałki dodatkowej i regulacji prędkości regulatora

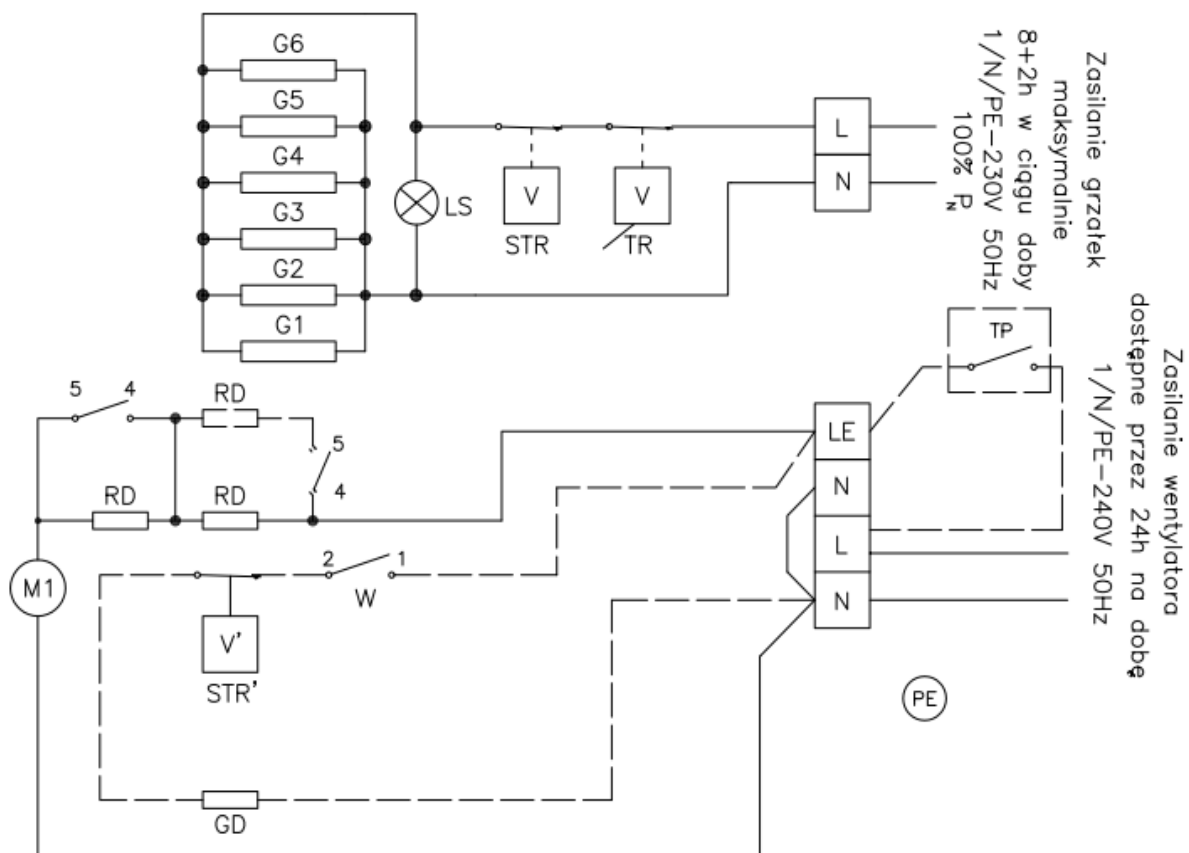
GD- grzałka dodatkowa (moc od 700W do 1600W; wg tabeli p.3)

STR\*- ograniczniki temperatury grzałki dodatkowej (kapilarny 0-75°C, 16A/250V~)

GD, STR'- wykonane na zamówienie (opcja).

LS- lampka sygnalizacyjna neonowa 250V (sygnalizuje ładowanie).

## Schemat połączenia DOA 20/3.02



L- przewód fazowe

N- przewód neutralny

PE- przewód ochronny

G1,G2,G3,G4,G5,G6- elementy grzejne (moce podane w tabeli p.3)

TR+ STR- regulator ładowania +wyłącznik termiczny (niesamoczynny , 1x10A/230V~120°C)

M1- wentylator (odśrodkowy, 15W/230V~)

TP- regulator temperatury pokojowej (przekrój przewodu 2x1mm<sup>2</sup>, w przypadku termostatu z zasilaniem na baterie i bez dodatkowego elementu grzejnego i termostatu zasilanego napięciem 230 V~ dostępnym 24h na dobę)

W- zespolony wyłącznik grzałki dodatkowej i regulacji prędkości regulatora

GD- grzałka dodatkowa (moc od 700W do 1600W; wg tabeli p.3)

STR'- ograniczniki temperatury grzałki dodatkowej (kapilarny 0-75°C, 16A/250V~)

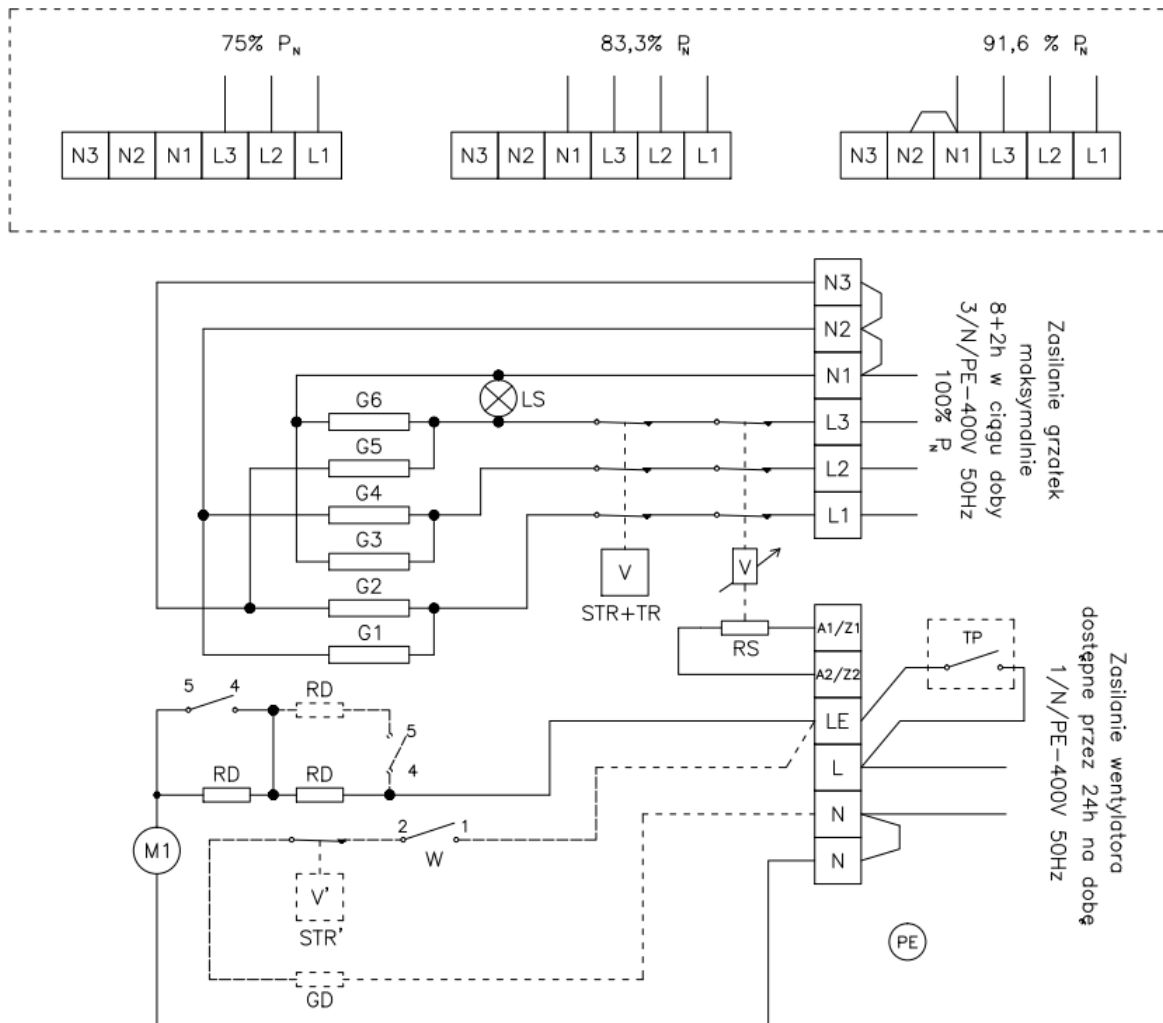
GD, STR'- wykonane na zamówienie (opcja).

LS- lampka sygnalizacyjna neonowa 250V (sygnalizuje ładowanie).

STR- ograniczniki temperatury AS33 120.05

### Schemat połączenia DOA ../3

Możliwość zmniejszenia mocy ogrzewacza w zależności od podłączenia do listy zaciskowej



L1,L2,L3- przewody fazowe

N- przewód neutralny

PE- przewód ochronny

G1,G2,G3,G4,G5,G6- elementy grzejne (moce podane w tabeli p.3)

TR- regulator ładowania (kapilarny 3x16A/230V~)

STR- włącznik termiczny (niesamoczynny, 3x16A/230V~. 117°C)

A1/Z1- sterowanie ładowaniem- do sterownika pogodowego

A2/Z2- sterowanie ładowaniem- do sterownika pogodowego

LE- przewód do wentylatora

M1- wentylator (odśrodkowy, 15W/230V~)

RS- rezystor sterujący (5,5kΩ, 9W)

RD- rezystor dodatkowy(560Ω 30W)

TP- regulator temperatury pokojowej (przekrój przewodu 2x1mm<sup>2</sup>, w przypadku termostatu z zasilaniem na baterie i bez dodatkowego elementu grzejnego i termostatu zasilanego napięciem 230 V~ dostępnym 24h na dobę)

W- zespolony wyłącznik grzałki dodatkowej i regulacji prędkości regulatora

GD- grzałka dodatkowa (moc od 700W do 1600W; wg tabeli p.3)

STR\*- ograniczniki temperatury grzałki dodatkowej (kapilarny 0-75°C, 16A/250V~)

GD, STR'- wykonane na zamówienie (opcja).

LS- Lampka sygnalizacyjna neonowa 250V(sygnalizuje ładowanie).

## 12. Dodatkowy element grzejny (wyposażenie dodatkowe)- tylko dla DOA 20/3; DOA 30/3; DOA 40/3; DOA 50/3.

### Uwagi ogólne

Dodatkowy element grzejny nie znajduje się w wyposażeniu podstawowym ogrzewacza. Montaż dodatkowego elementu grzejnego może być wykonany jedynie przez elektryka z uprawnieniami, przy zimnym ogrzewaczu. Dodatkowy element grzejny łączy się w przypadku potrzeby krótkotrwałego i szybkiego ogrzania pomieszczenia, wówczas, gdy ogrzewacz nie jest jeszcze naładowany lub znajduje się w początkowym cyklu ładowania.

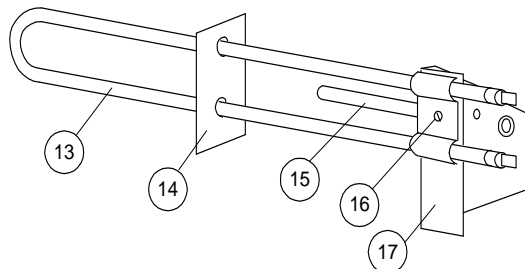
### Montaż mechaniczny

Przed rozpoczęciem montażu należy odłączyć napięcie zasilające elementy grzejne bloku akumulacyjnego, obwód wentylatora oraz obwód sterowania. Przy montażu nie należy odkręcać blachy wewnętrznej osłaniającej blok akumulacyjny.

### Uwaga

Nie wolno zmieniać położenia ani przyginać elementu bimetalowego, sterującego otwarciem przysłony w komorze wywiewu powietrza z bloku akumulacyjnego.

Rys. 10



skład zestawu do montażu dodatkowego elementu grzejnego (rys. 10 i 11) wchodzi:

- grzałka (13) o mocy:

- 700 W (dla DOA 20)
- 1000 W (dla DOA 30)
- 1300 W (dla DOA 40)
- 1600 W (dla DOA 50)

- podtrzymka (14) grzałki (w komorze wywiewu powietrza)

- rurka (15) pozycjonująca czujnik ogranicznika temperatury grzałki dodatkowej

- wkręty (16) – 4 sztuki (2 szt. do wspornika i 2 szt. do ogranicznika temp. STR')

- wspornik (17) mocujący, z uchwytem do przykręcenia grzałki

- ogranicznik (18) temperatury grzałki dodatkowej (wraz z czujnikiem)

- przewody zasilające, zaopatrzone w odpowiednie końcówki

## Operacje montażowe

A. Zdjąć kratkę wydmuchu powietrza, po uprzednim odkręceniu dwóch wkrętów poz. (2) rys. 1.

\* - dla DOA../E funkcja dodatkowego elementu grzejnego jest realizowana przez grzałki podstawowe, patrz instrukcja mikroprocesorowego bloku regulacyjnego.

B. Odkręcić dwa wkręty poz. (3) rys. 2 mocujące ściankę przednią. Odchylić jej dolną część i podnosząc ku górze uwolnić zamontowaną krawędź górną.

C. Zdjąć pokrętko (9) regulacji stopnia naładowania – rys. 4.

D. Odkręcić wkręty poz. (8) rys 3 oraz wkręty poz. (12) rys 4 – , odchylić prawy bok w prawo i wysunąć go do przodu

E. Przebić zaklejone folią aluminiową otwory, przygotowane na włożenie końców grzałki dodatkowej (oraz rurki na czujnik ogranicznika temperatury).

F. Wsunąć wspornik mocujący (17) – rys. 10.

G. Wsunąć podtrzymkę (14) – rys. 10 i 11 na grzałkę dodatkową (13) – rys. 10.

H. Włożyć końce grzałki dodatkowej (13) w uchwyt wspornika mocującego (17) - rys. 10.

I. Przykręcić wspornik mocujący (17) do pionowej przegrody.

J. Zacisnąć wkrętem (16) końce grzałki w uchwycie wspornika (17) – rys. 10.

K. Przykręcić ogranicznik (18) temperatury grzałki do kątownika – rys. 11.

L. Wsunąć czujnik ogranicznika temperatury do rurki (15) – rys. 11.

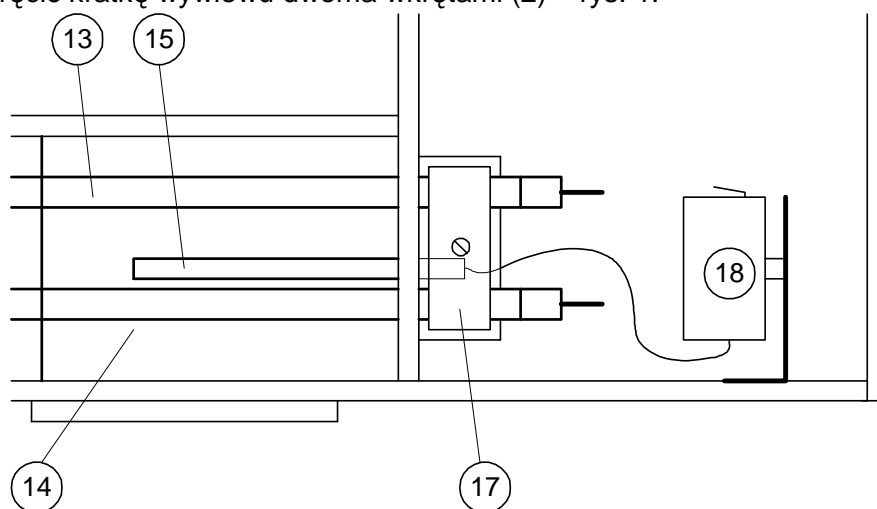
M. Połączyć obwód zasilania wg schematu z punktu 11.

N. Wsunąć i przykręcić prawy bok ogrzewacza

O. Nałożyć pokrętko na oś regulatora temperatury.

P. Podwiesić i przykręcić dwoma wkrętami poz (3) ściankę przednią – rys.4.

Q. Przykręcić kratkę wywiewu dwoma wkrętami (2) – rys. 1.



Rys. 11

### Uruchomienie grzałki dodatkowej

Dodatkowy element grzejny łączy się klawiszem (11) (rys. 4) na umieszczonym w bocznej ścianie ogrzewacza podwójnym wyłączniku zespolonym.

W ogrzewaczu wbudowany jest ogranicznik temperatury grzałki dodatkowej, który zapobiega jej włączeniu, przy stanie naładowania przekraczającym 1/4 ładunku znamionowego. Zużycie energii przez dodatkowy element grzejny jest naliczane wg taryfy dostępnej w chwili jego pracy. Dodatkowy element grzejny może pracować tylko wówczas, gdy zostanie załączony wentylator ogrzewacza przez termostat pokojowy.

### 13. Adresy punktów serwisowych

DOLNOŚLĄSKIE	ELMIX	ul. Karmelkowa 29, 52-437 Wrocław tel. 071 3371590
DOLNOŚLĄSKIE	MSD-ELMIX	ul. Głowackiego 14, 58-100 Świdnica tel. 074 8514688
KUJAWSKO POMORSKIE	AUTOMATIK	ul. Podgórna 72, 87-100 Toruń tel. 056 6559901
KUJAWSKO POMORSKIE	BALSA	ul. Podgórna 72, 67-100 Toruń tel. 056 6559901
KUJAWSKO POMORSKIE	ELWAT	ul. Gdańska 55, 85-005 Bydgoszcz tel. 052 3224122
LUBELSKIE	FUH Robert Janowski	ul. Staffa 2, 20-454 Lublin tel. 081 7438649
LUBUSKIE	OMEGA BUD	ul. Strzelecka 24b, 65-452 Zielona Góra tel. 068 3245172
LUBUSKIE	INSEL	ul. Lutycka 3, 66-400 Gorzów Wielkopolski tel. 095 7227273
ŁÓDZKIE	SATRONIK	ul. Inflancka 72, 91-848 Łódź tel. 042 6160995
ŁÓDZKIE	ELDOR	ul. Lokatorska 9, 93-021 Łódź tel. 042 6483606
MAŁOPOLSKIE	ELEKTROTERMIA	ul. Mackiewiczza 5, 31-214 Kraków tel. 012 4157522
MAZOWIECKIE	A-Z PROJEKT	ul. Bartycka 26 (bud. Ekopan, pok. 121), 00-716 Warszawatel. 609 7517272
OPOLSKIE	KAMEX	ul. Batalionów Chłopskich 9, 48-300 Nysa tel. 077 4337973
OPOLSKIE	EKO-LIVE	ul. Ligudy 6, 45-102 Opoletel. 077 4547907
PODKARPACKIE	TERMAR	ul. Pow. Listopadowych 41, 35-606 Rzeszów tel. 017 8731116
PODLASKIE	PUH RADEKS Radosław Łaszczuk	ul. Reja 7/1, 16-001 Kleosintel. 085 7474915, 7474916
ŚLĄSKIE	ELEKTRO-BUD BIS	ul. Brzeźnicka 42, 42-200 Częstochowatel. 034 3255685
ŚLĄSKIE	ELMAX	ul. Francuzka 14, 40-027 Katowice tel. 032 2285083
ŚLĄSKIE	FROST SERVICE	ul. Świętokrzyska 9a, 32-500 Chrzanówtel. 032 7538977
ŚLĄSKIE	F.U. Wiesław Matczak	ul. Puskina 4/3, 44-100 Gliwice tel. 032 2382640
ŚWIĘTOKRZYSKIE	UNITRON s.c.	ul. Sobieskiego 1, 26-600 Radom tel. 048 3817366
WARMIŃSKO MAZURSKIE	LECH – CENTRUM CIEPŁA	ul. Jarocka 34, 10-699 Olsztyn tel. 089 5418299
WARMIŃSKO MAZURSKIE	Zakład Instalatorstwa Elektrycznego Jerzy Dąbek	ul. Wiecherta 35/46, 10-691 Olsztyn tel. 089 5414136
WIELKOPOLSKIE	TANIE GRZANIE – ALF	ul. Grunwaldzka 358, 60-169 Poznań tel. 061 8677628, 8676601
WIELKOPOLSKIE	TERMAG	ul. Starołęcka 205, 61-341 Poznań tel. 061 8700969
ZACHODNIO POMORSKIE	THERMA	ul. Wojska Polskiego 199, 71-334 Szczecin tel. 091 4871873

## Szanowny Użytkowniku

Zgodnie z przepisami Ustawy z dnia 29 lipca 2005 roku o zużyтым sprzęcie elektrycznym i elektronicznym (Dz. U. nr 180, poz. 1495) sprzęt ten został oznaczony poniższym symbolem:



Symbol ten umieszczony na sprzęcie oznacza, że zabrania się umieszczania zużytego sprzętu łącznie z innymi odpadami, a Użytkownik tak oznaczonego sprzętu jest zobowiązany do oddania zużytego sprzętu zbierającemu zużyty sprzęt – obowiązki te wynikają z art. 35 i 36 w/w ustawy.

Osobne gromadzenie i recykling tego typu odpadów przyczynia się do ochrony zasobów naturalnych i jest bezpieczne dla zdrowia i środowiska naturalnego. Gospodarstwo domowe i użytkownik spełnia ważną rolę w przyczynianiu się do ponownego użycia i odzysku, w tym recyklingu, zużytego sprzętu poprzez przestrzeganie tych zasad. Potencjalne skutki dla środowiska i zdrowia ludzi wynikające z obecności składników niebezpiecznych sprzęcie: odpady, a także składniki zakwalifikowane jako niebezpieczne mogące występować w danym odpadzie, stanowią zagrożenia dla wód powierzchniowych, ścieków, kanalizacji deszczowej i ogólnospławnej oraz powierzchni ziemi. Uwolnienie związków niebezpiecznych może negatywnie wpływać na organizm ludzki, przedostając się do niego poprzez łańcuch żywnościowy mogą uszkadzać system nerwowy, trawienny, wydalniczy, mogą mieć działanie rakotwórcze, a także mogą wpływać na zapis genetyczny.

Informacje na temat punktów zbierania zużytego sprzętu można uzyskać w siedzibach władz lokalnych, w przedsiębiorstwach prowadzących działalność w zakresie odbierania odpadów komunalnych lub w miejscu zakupu niniejszego sprzętu.

Masa niniejszego sprzętu została podana na opakowaniu.